

PNEUMATISCHE PRESSE Mod. TECNOVA XZ

Modelle

- Tecnova XZ 15

- Tecnova XZ 23

- Tecnova XZ 34

Technische Beschreibung

Horizontale pneumatische Membranpresse nach der europäischen Richtlinie in Kraft zertifiziert, mit halboffenem Tank aus Edelstahl AISI 304.

Sehr hohe Drainagefläche durch dichte Schlitzlochung im Tank und an den Türen.

Große doppelte Tür, manuell betätigt und mit mechanischer Sicherheitsverriegelung.

Pressmembrane aus lebensmittelechtem Kunststoff, komplett aufblasbar auch ohne Produkt. Schnelles Klemmsystem ohne Lochung der Membrane.

Gestell komplett aus Edelstahl AISI 304 mit großer Mostsammelwanne und Seitenwände, die zur Reinigung geöffnet werden können.

Elektrische Schalttafel aus Edelstahl, entsprechend der europäischen Richtlinien in Kraft, Verkleidung komplett aus Edelstahl.

Maschine mit integriertem Kompressor zum Aufblasen und Gebläse, um die Luft aus der Membrane abzulassen.

Seitliche Sicherheitsschranke und Not-Halt für die Sicherheit des Bedieners. Die Maschine entspricht der EG-Richtlinie in Kraft.

Automatisierung

Die Bedienerchnittstelle E-panel Touch Screen zeigt einfache und intuitive Graphiken, um einfachen Zugriff auf die verschiedenen Programmierseiten zu haben. Dies erlaubt die Führung und die Programmierung aller Arbeitszyklen der Maschine sowie die Überwachung des laufenden Prozesses und des Maschinenzustands.

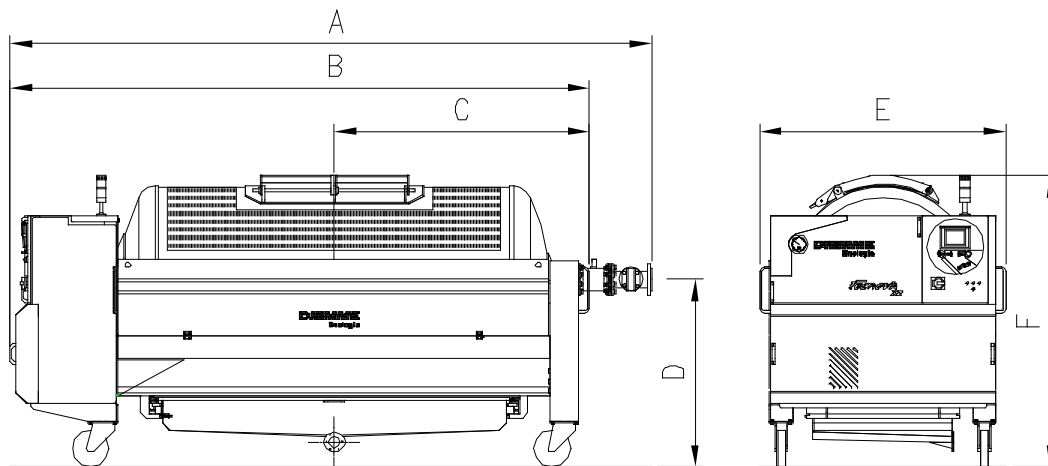
In der SPS sind 30 Pressprogramme, die Funktion „Rocking“, zum Schwenken des Tanks und Intelligentes Programm M.I.P. gespeichert.

ZUBEHÖR	TECNOVA XZ 15	TECNOVA XZ 23	TECNOVA XZ 34
Manuelle Axialbeschickung DN100	●	●	●
V2A Erhöhungsfüße H 500 mm	●	●	●
Mostniveausonde	●	●	●
Verstärkter Kompressor 100 m ³ /h – 5,5 kW	X	●	●
Inertisierungssysteme Typ XZ	●	●	●
Inertisierungssysteme Neutral 2	X	X	X
Automatische Reinigung Pulse Jet	X	X	X

● lieferbar

X nicht lieferbar

Maßblatt



TECHNISCHEN DATEN	TECNOVA XZ 15	TECNOVA XZ 23	TECNOVA XZ 34
A (mm)	3.727	3.929	4.378
B (mm)	3.193	3.474	3.923
C (mm)	1.373	1.495	1.720
D (mm)	1.058	1.282	1.284
E (mm)	1.896	2.609	2.286
F (mm)	1.598	1.934	1.996
Tankinhalt (lt)	1.500	2.300	3.400
Abmessung der Tür (mm)	800x440	900x480	900x480
Inhalt der Wanne (lt)	400	400	500
Leergewicht (kg)	1.150	1.300	1.500
Vollgewicht (kg)	2.650	3.600	4.900
Anschlusswert (kW/50Hz)	3,35	4,8	5,2
Aufschüttmenge ganze Trauben (kg)	1.000	1.400	2.100
Aufschüttmenge frische Maische (kg)	3.000	4.600	6.800
Aufschüttmenge vergorene Maische (kg)	4.500	6.900	10.200

N.B. o.g. Daten sind nur andeutend und können je nach Reifegrad, nach Traubentypologie und nach Einfüllbedingungen variieren. Alle Daten beziehen sich auf ganzen Anfangstrauben, vor irgendeinem Prozess wie Entstielen, Quetschen, Mazeration, Gärung, usw.