

## PRENSAS NEUMÁTICAS Mod. TECNOVA XZ

### Modelos

- Tecnova XZ 15

- Tecnova XZ 23

- Tecnova XZ 34

### Descripción técnica

Prensa neumática horizontal a membrana lateral certificada según la Directiva Europea vigente, con tanque en acero inoxidable AISI 304.

Gran superficie de drenaje gracias a un elevado número de ranuras colocadas por toda la superficie del tanque.

Puerta doble de dimensiones amplias a abertura/cierre manual con seguro mecánico de seguridad.

Membrana de prensado en material plástico idóneo al contacto alimentario, inflable totalmente, incluso en falta de producto. Sistema de montaje rápido sin perforar la membrana.

Chasis realizado completamente en acero inoxidable AISI 304 con bandeja recolectora mosto de gran dimension y cofres laterales que se pueden abrir para limpieza.

Tablero eléctrico en acero INOX, conforme a las Directivas Europeas vigentes, cofres totalmente en acero inox.

La máquina lleva, de serie, el compresor para hinchar la membrana y soplante para su retiro.

Protecciones de seguridad laterales y interruptor de emergencia para la seguridad del operador. La máquina es conforme a la Directiva Europea vigente.

### Automatización

La interfaz operador con E-panel con pantalla-táctil tiene una visualización sencilla y intuitiva para tener fácil acceso a las hojas de programación. Permite la gestión y programación de todos los ciclos de trabajo de la máquina, la monitorización del proceso en curso y el estado de funcionamiento de la prensa.

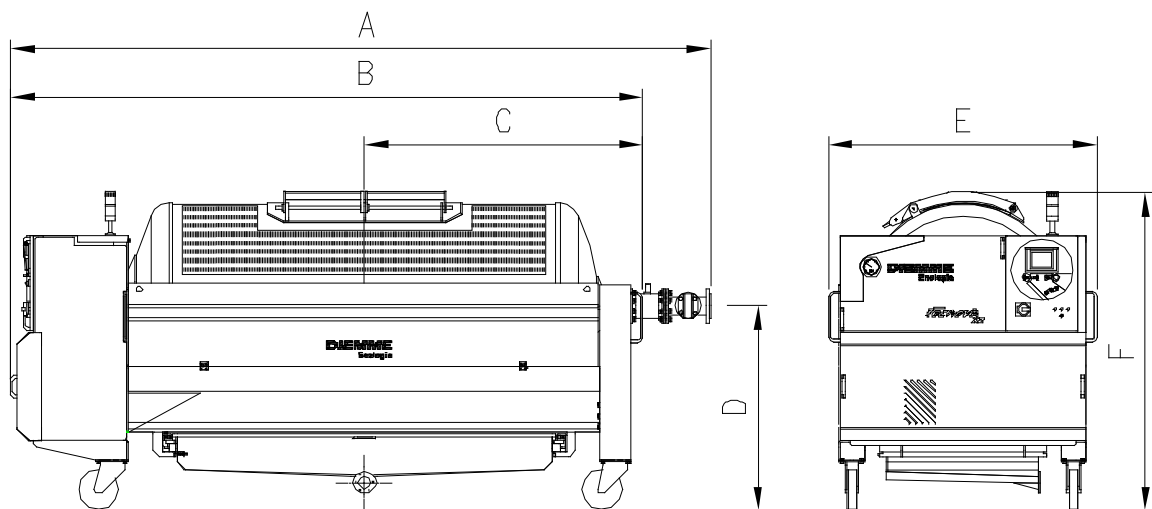
En el PLC son memorizados 30 programas de prensado más la función de "Rocking" para la oscilación del tanque y programa inteligente M.I.P. para la optimización del tiempo de ciclo.

| OPCIONES  | TECNOVA XZ 15 | TECNOVA XZ 23 | TECNOVA XZ 34 |
|---|---------------|---------------|---------------|
| Alimentación axial manual DN100                   | ●             | ●             | ●             |
| Alargue de patas en acero inoxidable H 500 mm     | ●             | ●             | ●             |
| Sonda di nivel mosto                              | ●             | ●             | ●             |
| Compresor aire con mas potencia 100 m3/h – 5,5 kW | X             | ●             | ●             |
| F.R.O. Feeding Rotation Optimizer                 | ●             | ●             | ●             |
| Sistema de inertización modelo XZ                 | ●             | ●             | ●             |
| Sistema de inertización modelo Neutral 2          | X             | X             | X             |
| Lavado automatico Pulse Jet                       | X             | X             | X             |

● disponible

X no disponible

## Plano



| <b>DATOS TÉCNICOS</b>                         | <b>TECNOVA XZ 15</b> | <b>TECNOVA XZ 23</b> | <b>TECNOVA XZ 34</b> |
|---|----------------------|----------------------|----------------------|
| A (mm)  | 3.727                | 3.929                | 4.378                |
| B (mm)  | 3.193                | 3.474                | 3.923                |
| C (mm)  | 1.373                | 1.495                | 1.720                |
| D (mm)  | 1.058                | 1.282                | 1.284                |
| E (mm)  | 1.896                | 2.609                | 2.286                |
| F (mm)  | 1.598                | 1.934                | 1.996                |
| Volumen tanque (lt)                           | 1.500                | 2.300                | 3.400                |
| Medidas puerta (mm)                           | 800x440              | 900x480              | 900x480              |
| Volumen bandeja (lt)                          | 400                  | 400                  | 500                  |
| Peso en vacío (kg)                            | 1.150                | 1.300                | 1.500                |
| Peso en servicio (kg)                         | 2.650                | 3.600                | 4.900                |
| Potencia instalada (kW/50Hz)                  | 3,35                 | 4,8                  | 5,2                  |
| Llenado con racimos enteros (kg)              | 1.000                | 1.400                | 2.100                |
| Llenado con uva despalillada y estrujada (kg) | 3.000                | 4.600                | 6.800                |
| Llenado con uva fermentada (kg)               | 4.500                | 6.900                | 10.200               |

P.S. Los datos mencionados anteriormente tienen finalidad solamente indicativa y pueden variar según grado de maduración, variedad de uva y en base a las modalidades de llenado. Todos los datos se refieren a racimos enteros, antes de cualquier operación como despalillado, estrujado, maceración, fermentación, etc.