

PRESSE PNEUMATICHE Mod. TECNOVA T

Modelli

- Tecnova T11.5

- Tecnova T15

- Tecnova T26

Descrizione Tecnica

Pressa pneumatica orizzontale a membrana laterale certificata secondo la Direttiva Europea vigente con serbatoio aperto in acciaio inossidabile AISI 304.

Elevata superficie drenante grazie ad un elevato numero di asole poste su tutta la superficie del serbatoio.

Membrana di pressatura in materiale plastico idoneo al contatto alimentare gonfiabile completamente anche in assenza di prodotto. Sistema di fissaggio rapido senza fori sulla membrana.

Macchina dotata di valvola di alimentazione assiale automatica, completa di pressostato.

Telaio in acciaio verniciato e cofani in inox AISI 304.

Quadro elettrico INOX conforme alle Direttive Europee vigenti.

Per i modelli TECNOVA T11.5/T15 sono disponibili il compressore gonfiaggio membrana e compressore per le utenze ausiliarie come optional.

Funi di sicurezza laterali e fungo di emergenza sui 4 lati per la sicurezza dell'operatore. La macchina è conforme alla Direttiva Europea vigente.

Automazione

L'interfaccia operatore E-panel con Touch-Screen ha grafica semplice ed intuitiva per avere un facile accesso alle pagine di programmazione. Esso permette la gestione e la programmazione di tutti i cicli di lavoro della macchina, il monitoraggio della lavorazione in corso e lo stato di funzionamento della pressa.

Nel PLC sono memorizzati 30 programmi di pressatura e la funzione di "Rocking" per l'oscillazione del serbatoio e programma intelligente M.I.P. per ottimizzare il tempo ciclo.

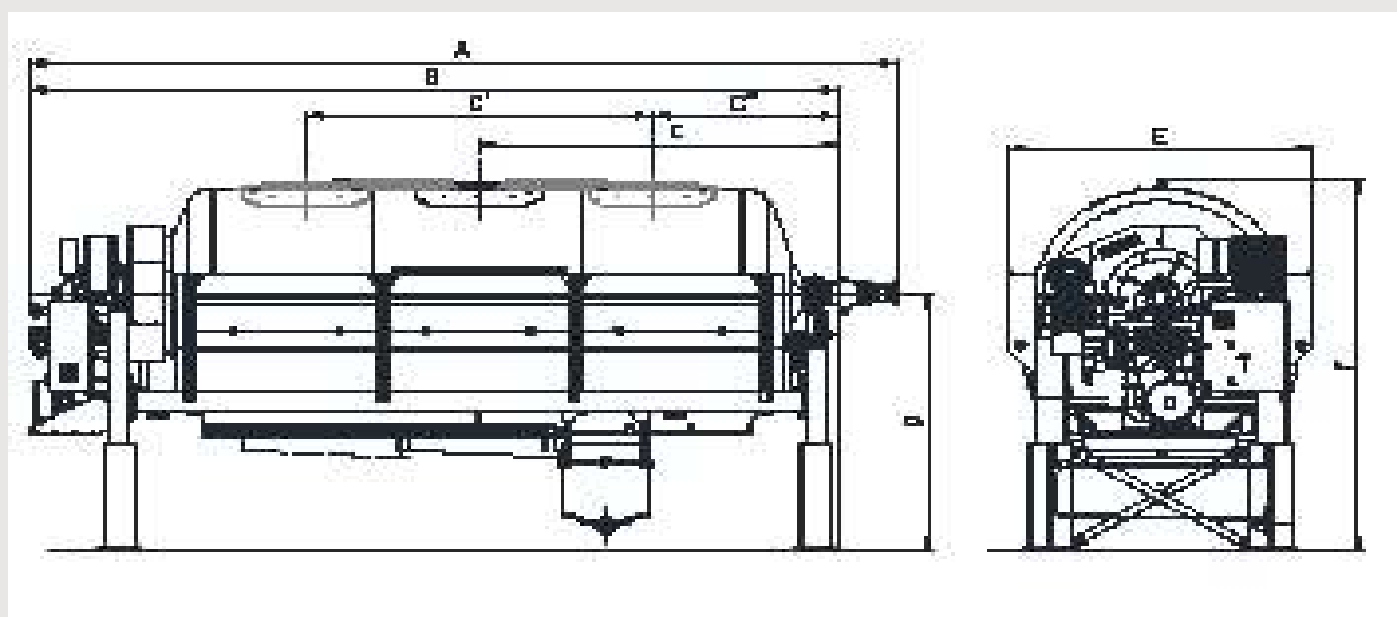
Il pannello di controllo touch screen è montato su supporto in acciaio INOX che ne permette la regolazione dell'inclinazione per avere sempre la miglior visibilità. Il pannello è inoltre smontabile facilmente dalla macchina per proteggerlo nel caso di periodi di prolungata inattività.

ACCESSORI	TECNOVA T11.5	TECNOVA T15	TECNOVA T26
Seconda portella	•	•	•
Alimentazione assiale automatica DN125	•	•	•
Alimentazione assiale automatica DN150	di serie	di serie	di serie
Programma Intelligente F.I.P.	•	•	•
Programme Intelligente M.I.P.	di serie	di serie	di serie
Pulsantiera remota	•	•	•
Valvole per selezione mosti a 2 vie	•	•	•
Valvole per selezione mosti a 3 vie	•	•	•
Telaio in acciaio inox	•	•	•
Piedi di rialzo in acciaio inox	•	•	•
Piedi di rialzo in acciaio verniciato	•	•	•
Compressore gonfiaggio membrana	•	•	X
Compressore ausiliari	•	•	X
Mimic panel	•	•	•
Sonda di livello mosto	•	•	•
Sistema di lavaggio esterno controllato da PLC	X	X	•
Barra di lavaggio comandata da terminale	•	•	X
Impianto aria maggiorato 1" 1/4 a 2"	X	X	•
Soffiante maggiorata da kW 7,5 e 730 mc/h	X	X	•
Soffiante maggiorata da kW 12,5 e 1050 mc/h	X	X	•

• disponibile

X non disponibile

Schema dimensionale



DATI TECNICI	TECNOVA T11.5	TECNOVA T15	TECNOVA T26
A (mm)	6.917	7.484	8.271
B (mm)	6.300	6.866	7.657
C (mm)	2.992	2.708	3.365
C' (mm)	3.000	2.400	3.300
C'' (mm)	1.492	1.580	1.715
D (mm)	1.888	1.888	2.150
E (mm)	2.269	2.269	3.241
F (mm)	2.892	2.978	3.520
Volume serbatoio (lt)	11.500	15.000	26.000
Dimensione porte (mm)	700x550	800x600	800x1180
Peso a vuoto (kg)	5.200	6.000	8.000
Peso in servizio (kg)	16.700	21.000	34.000
Potenza installata (kW/50Hz)	8,5	10,5	16,5
Caricamento uva intera (kg)	7.000	9.000	16.000
Caricamento uva diraspapigiata (kg)	23.000	30.000	52.000
Caricamento uva fermentata (kg)	34.500	45.000	78.000

N.B. I dati sopra riportati hanno scopo puramente indicativo e possono variare a seconda del grado di maturazione, della tipologia di uva ed in base alle modalità di riempimento. Tutti i dati si riferiscono ad uva intera iniziale, prima di qualsiasi operazione come diraspatura, pigiatura, macerazione, fermentazione, etc.