

PNEUMATISCHE PRESSEN Mod. TECNOVA

Modelle

- Tecnova 40
- Tecnova 50
- Tecnova 65
- Tecnova 80

Technische Beschreibung

Horizontale pneumatische Membranpresse nach der europäischen Richtlinie in Kraft zertifiziert, mit halboffenem Tank aus Edelstahl AISI 304.

Sehr hohe Drainagefläche dank der dichten Schlitzlochung auf der ganzen Tankoberfläche.

Pressmembrane aus lebensmittelechtem Kunststoff, komplett aufblasbar auch ohne Produkt. Schnelles Klemmsystem ohne Lochung der Membrane.

Maschine versehen mit automatischem Axialbeschickungsventil mit Druckwächter und Sicherheitsberstscheibe.

Gestell komplett aus Edelstahl AISI 304 mit großer Mostsammelwanne und Schutzkasten aus Edelstahl.

Elektrische Schalttafel entsprechend der europäischen Richtlinien in Kraft.

Maschine mit integriertem Kompressor zum Aufblasen der Membrane und Gebläse, um die Luft aus der Membrane abzulassen; ein zweiter Kompressor wird für die Steuerluft verwendet.

Seitliche Sicherheitsschranke und Not-Halt für die Sicherheit des Bedieners. Die Maschine entspricht der EG-Richtlinie in Kraft.

Automatisierung

Die Bedienerschnittstelle E-panel „Touch Screen“ zeigt einfache und intuitive Graphiken, um einfachen Zugriff auf die verschiedenen Programmierseiten zu haben. Dies erlaubt die Führung und die Programmierung aller Arbeitszyklen der Maschine sowie die Überwachung des laufenden Prozesses und des Maschinenzustands. In der SPS sind 30 Pressprogramme, die Funktion „Rocking“, zum Schwenken des Tanks und Intelligentes Programm M.I.P. gespeichert.

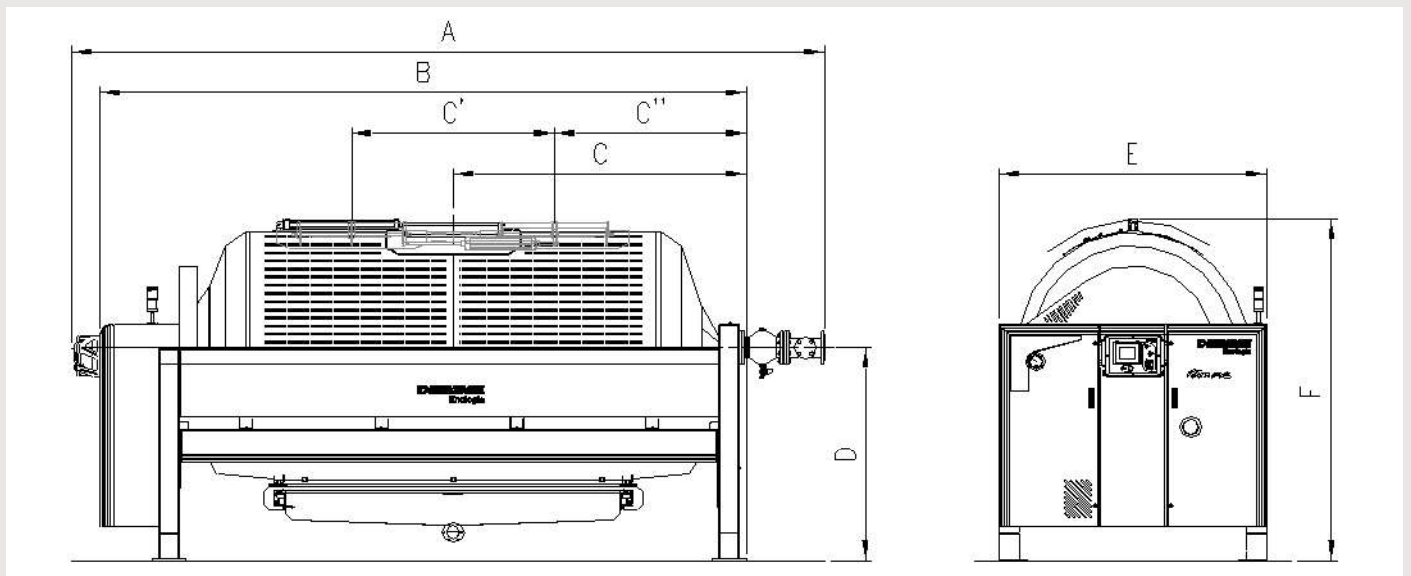
Die Bedientafel mit Touch Screen ist auf einem Edelstahlhalter mit verstellbarer Neigung montiert, um die beste Sichtbarkeit des Bildschirms zu ermöglichen. Außerdem ist sie zur Winterlagerung einfach von der Maschine abnehmbar.

ZUBEHÖR	TECNOVA 40	TECNOVA 50	TECNOVA 65	TECNOVA 80
Zweite Tür	X	•	•	•
Automatische Axialbeschickung DN125	serienmäßig	serienmäßig	serienmäßig	serienmäßig
Gestell aus Edelstahl	serienmäßig	serienmäßig	serienmäßig	serienmäßig
ErhöhungsfüÙe aus Edelstahl	•	•	•	•
Mimic panel	•	•	•	•
2-Auslass Mostauswahlventile	•	•	•	•
3-Auslass Mostauswahlventile	•	•	•	•
Manuelle Räder	•	•	•	•
Motorisierte Räder	•	•	•	•
Niveausonde	•	•	•	•
Intelligentes Programm F.I.P.	•	X	X	X
Intelligentes Programm M.I.P.	serienmäßig	serienmäßig	serienmäßig	serienmäßig
Waschstange von Bedienerterminal kontrolliert	•	•	•	•
Fernschalttafel	•	•	•	•

• lieferbar

X nicht lieferbar

MaÙblatt



TECHNISCHEN DATEN	TECNOVA 40	TECNOVA 50	TECNOVA 65	TECNOVA 80
A (mm)	5.066	5.565	5.602	5.652
B (mm)	4.216	4.716	4.828	4.883
C (mm)	1.810	2.060	2.140	2.168
C' (mm)	-	1.250	1.250	1.500
C'' (mm)	-	1.435	1.515	1.418
D (mm)	1.450	1.450	1.576	1.575
E (mm)	1.779	1.789	2.019	2.009
F (mm)	2.222	2.222	2.450	2.520
Volumen (lt)	4.000	5.000	6.500	8.000
Abmessung der Türen (mm)	900x500	1.100x500	700x550	700x550
Leergewicht (kg)	2.000	2.200	2.700	3.000
Vollgewicht (kg)	6.000	7.200	9.200	11.000
Anschlusswert (kW/50Hz)	10,7	12,5	13,5	15,2
Aufschüttmenge ganze Trauben (kg)	2.500	3.100	4.000	5.000
Aufschüttmenge frische Maische (kg)	8.000	10.000	13.000	16.000
Aufschüttmenge vergorene Maische (kg)	12.000	15.000	19.500	24.000

N.B. o.g. Daten sind nur andeutend und können je nach Reifegrad, nach Traubentypologie und nach Einfüllbedingungen variieren. Allen Daten beziehen sich auf ganze Anfangstrauben, vor irgendeinem Prozess wie Entstielen, Quetschen, Mazeration, Gärung, usw.