

PRENSAS NEUMÁTICAS Mod. TECNOVA

Modelos

- Tecnova 40
- Tecnova 50
- Tecnova 65
- Tecnova 80

Descripción técnica

Prensa neumática horizontal a membrana lateral certificada según la Directiva Europea vigente, con tanque en acero inoxidable AISI 304 equipado con disco de rotura de seguridad contra las sobrepresiones.

Gran superficie de drenaje gracias a un elevado número de ranuras colocadas por toda la superficie del tanque. Membrana de prensado en material plástico idóneo al contacto alimentario, inflable totalmente, incluso en falta de producto. Sistema de montaje rápido sin perforar la membrana.

Máquina equipada con valvula de alimentación axial automática, completa de manómetro.

Chasis realizado completamente en acero inoxidable AISI 304 con bandeja recolectora mosto de gran dimension.

Cofres en acero INOX, tablero eléctrico conforme a las Directivas Europeas vigentes.

La máquina lleva de serie el compresor para hinchar la membrana y soplar para su retiro; un segundo compresor es utilizado para los usuarios auxiliares.

Protecciones de seguridad laterales e interruptor de emergencia para la seguridad del operador. La máquina es conforme a la Directiva Europea vigente.

Automatización

La interfaz operador E-panel con pantalla táctil tiene una visualización sencilla y intuitiva para tener un fácil acceso a las hojas de programación. Permite la gestión y la programación de todos los ciclos de trabajo de la máquina, la monitorización del proceso en curso y el estado de funcionamiento de la prensa.

En el PLC son memorizados 30 programas de prensado más la función de "Rocking" para la oscilación del tanque y programa inteligente M.I.P. para la optimización del tiempo de ciclo.

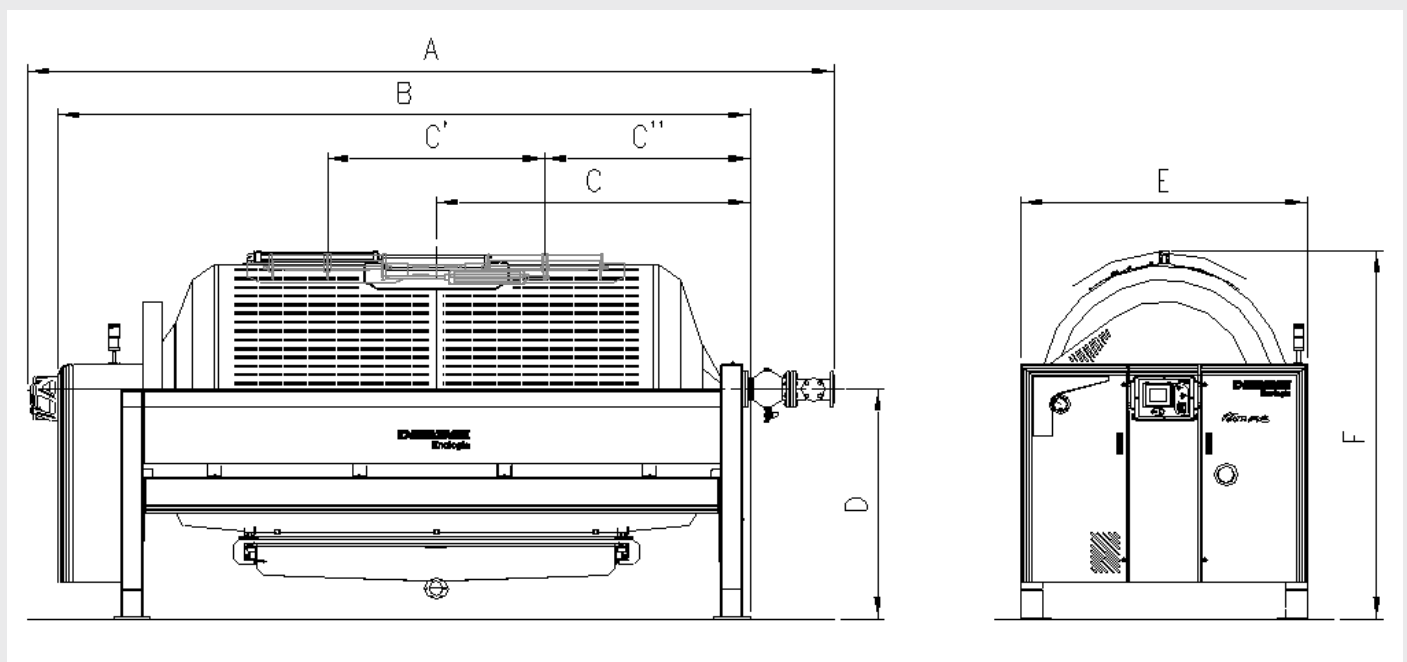
El tablero de control con pantalla táctil instalado sobre un soporte en acero INOX permite el ajuste de la inclinación para tener siempre la mejor visibilidad. El tablero es además desplazable fácilmente de la máquina para protegerlo durante el periodo de inactividad extendida.

OPCIONES	TECNOVA 40	TECNOVA 50	TECNOVA 65	TECNOVA 80
Segunda puerta	x	●	●	●
Alimentación axial automática DN125	de serie	de serie	de serie	de serie
Chasis en acero inoxidable	de serie	de serie	de serie	de serie
Alargue de patas en acero inoxidable	●	●	●	●
Sonda de nivel	●	●	●	●
F.I.P. Programa Inteligente	●	x	x	x
Mimic panel	●	●	●	●
Válvulas selección mostos 2 salidas	●	●	●	●
Válvulas selección mostos 3 salidas	●	●	●	●
Ruedas manuales	●	●	●	●
Ruedas motorizadas	●	●	●	●
F.R.O. Feeding Rotation Optimizer	●	●	●	●
M.I.P. Programa Inteligente	de serie	de serie	de serie	de serie
Barra de lavado controlada por terminal	●	●	●	●
Panel de mandos remoto	●	●	●	●

● disponible

x no disponible

Plano



DATOS TÉCNICOS	TECNOVA 40	TECNOVA 50	TECNOVA 65	TECNOVA 80
A (mm)	5.066	5.565	5.602	5.652
B (mm)	4.216	4.716	4.828	4.883
C (mm)	1.810	2.060	2.140	2.168
C' (mm)	-	1.250	1.250	1.500
C'' (mm)	-	1.435	1.515	1.418
D (mm)	1.450	1.450	1.576	1.575
E (mm)	1.779	1.789	2.019	2.009
F (mm)	2.222	2.222	2.450	2.520
Volumen tanque (lt)	4.000	5.000	6.500	8.000
Medidas puertas (mm)	900x500	1.100x500	700x550	700x550
Peso en vacío (kg)	2.000	2.200	2.700	3.000
Peso en servicio (kg)	6.000	7.200	9.200	11.000
Potencia instalada (kW/50Hz)	10,7	12,5	13,5	15,2
Llenado con racimos enteros (kg)	2.500	3.100	4.000	5.000
Llenado con uva despalillada estrujada (kg)	8.000	10.000	13.000	16.000
Llenado con uva fermentada (kg)	12.000	15.000	19.500	24.000

P.S. Los datos mencionados anteriormente tienen finalidad solamente indicativa y pueden variar según grado de maduración, variedad de uva y en base a las modalidades de llenado. Todos los datos se refieren a racimos enteros, antes de cualquier operación como despalillado, estrujado, maceración, fermentación, etc.