

PRESSE IDRAULICHE VERTICALI VINTAGE

Modelli

- Vintage 5

- Vintage 12

- Vintage 23

Descrizione tecnica

Pressa idraulica verticale costituita da un basamento ed una testata portanti in acciaio verniciato collegati da cilindri di pressatura. Tale configurazione contribuisce all'uniformità della pressatura e permette di contenere le dimensioni durante la movimentazione.

Tutte le parti a contatto con il prodotto come il piatto di pressatura, la gabbia e la vasca di raccolta mosto sono in acciaio inossidabile AISI 304 o in materiale plastico idoneo al contatto alimentare.

Gabbia in acciaio inox AISI 304 con asole a taglio laser di dimensioni differenziate, per ridurre lo stress meccanico sul prodotto e con elevata finitura superficiale per una facile pulizia.

Vasca di raccolta del liquido in acciaio inox AISI 304 dotata di un disco drenante in grado di garantire un adeguato drenaggio anche nella parte centrale della massa di prodotto. Caricamento della vasca e gabbia sulla macchina rapido e semplice grazie ad una tolleranza elevata sull'angolo di approccio del muletto ed al sistema di centraggio posto sulla testata inferiore.

Quadro elettrico conforme alle Direttive Europee 2006/95/CE (LV) e 2004/108/CE (EMC).

Dispositivi di sicurezza conformi alla Direttiva Europea 2006/42/CE (Machinery).

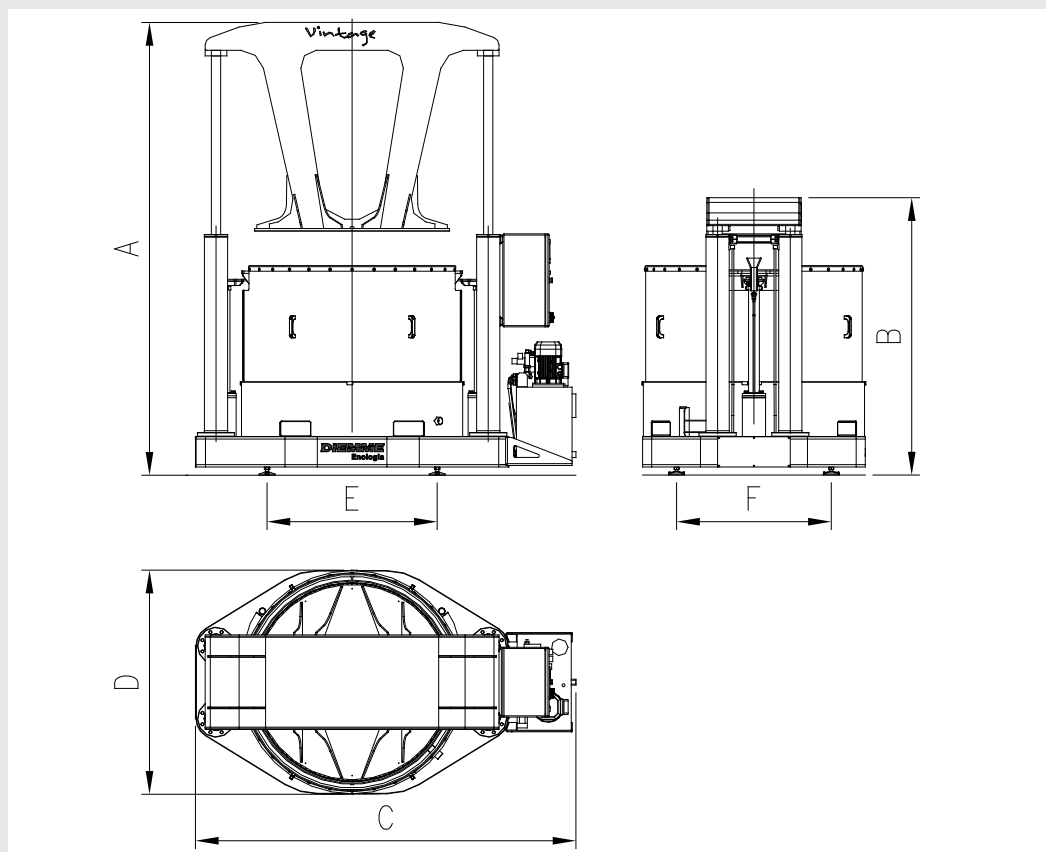
Terminale operatore del tipo tradizionale con PLC integrato, completo di tasti di comando e display grafico per interfaccia operatore Touch Screen. 30 programmi installati incluso il Programma Intelligente.

ACCESSORI	VINTAGE 5	VINTAGE 12	VINTAGE 23
Gabbia di pressatura e vasca raccolta mosto	●	●	●
Vasca raccolta mosto	●	●	●
Disco di drenaggio intermedio	●	●	●
Fondo drenante rialzato	X	●	●

● disponibile

X non disponibile

Schema dimensionale



DATI TECNICI	VINTAGE 5	VINTAGE 12	VINTAGE 23
A (mm)	2.964	2.920	3.008
B (mm)	1.827	1.790	1.877
C (mm)	1.770	2.460	2.817
D (mm)	1.080	1.440	1.850
E (mm)	990	1.100	1.400
F (mm)	568	1.000	1.200
Capacità gabbia (lt)	500	1.200	2.300
Diametro gabbia (mm)	900	1.280	1.700
Altezza gabbia (mm)	990	970	1.050
Pressione massima sulle vinacce (bar)	6	6	6
Potenza motore elettrico (kW/50Hz)	1,5	2,2	3
Peso a vuoto della pressa (con gabbia e vasca) (kg)	1.200	2.215	3.300
Peso stimato gabbia e vasca a pieno carico (kg)	650	1.600	2.900
Peso stimato macchina a pieno carico (kg)	1.700	3.415	5.600