

## POMPA TIPO MONOVITE PER IL TRASPORTO DI VINACCIA FERMENTATA

### Modelli

- DMN60
- DMN80

### Descrizione Tecnica

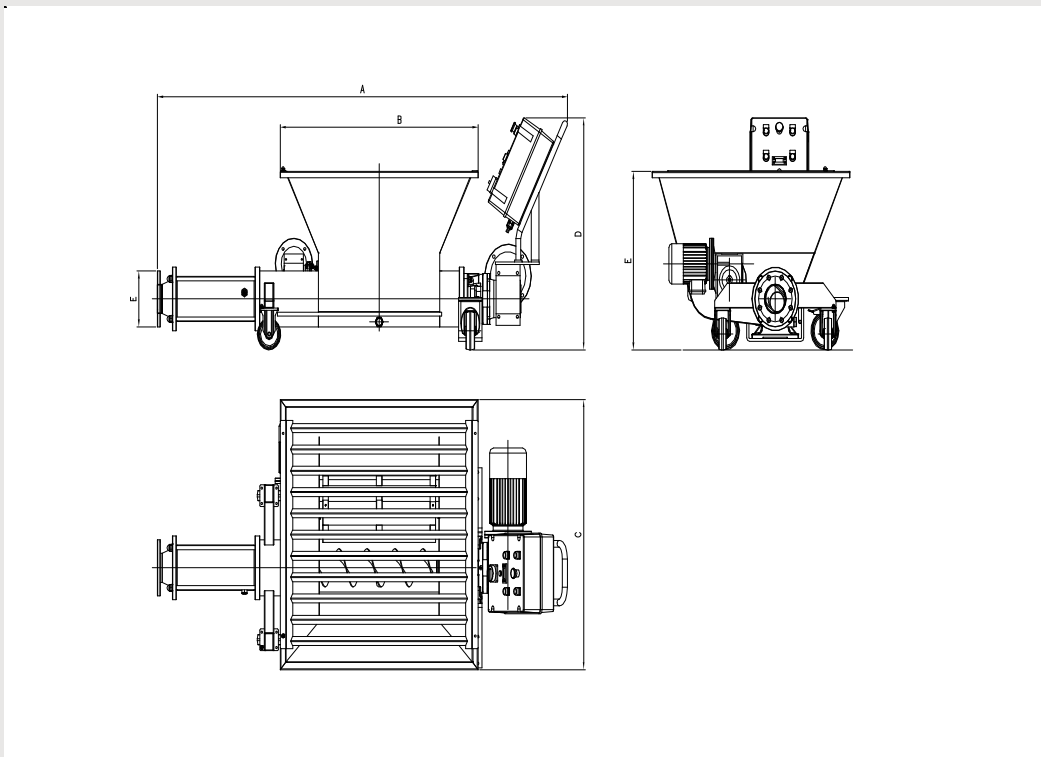
Pompa di tipo autoadescante a cavità progressiva per il trasporto delle vinacce fermentate.

Il gruppo di pompaggio è costituito da un rotore in acciaio inox e da uno statore in gomma idonea al contatto alimentare. Il rotore è formato da una vite ad un principio con filetto tondo che ruota nello statore il quale è una spirale femmina a due principi. I due elementi impegnandosi a vicenda formano delle cavità che rappresentano le camere convogliatrici del liquido. Grazie a queste caratteristiche, la pompa DMN, riduce lo stress sulle parti solide del prodotto pompato.

### Caratteristiche

- Pompa montata su carrello con 4 ruote.
- Tramoggia dotata di rompi ponte.
- Quadro elettrico di comando.
- Dispositivo di sicurezza che arresta la pompa in caso di assenza del prodotto al fine di non bruciare lo statore.
- Griglia di protezione antinfortunistica sulla tramoggia

### Schema dimensionale



<b>DATI TECNICI</b>	<b>DMN 60</b>	<b>DMN 80</b>
A (mm)	2.200	2.135
B (mm)	910	950
C (mm)	1.060	1.060
D (mm)	1.060	1.060
E (mm)	1.980	2.115
F (mm)	1.060	1.060
G (mm)	700	700
H (mm)	650	750
DN	100	125
Potenza installata (kW)	4,75	8,25
Portata (m3/h)	14	29