

## POMPA TIPO MONOVITE PER IL TRASPORTO DI UVE DIRASPATE - PIGIATE

### Modelli

- Kappa 15
- Kappa 25
- Kappa 50
- Kappa 60
- Kappa 90
- Kappa 150

### Descrizione Tecnica

Pompa di tipo autoadescante a cavità progressiva per il trasporto delle uve diraspate e pigiate.

Il gruppo di pompaggio è costituito da un rotore in acciaio inox e da uno statore in gomma idonea al contatto alimentare. Il rotore è formato da una vite ad un principio con filetto tondo che ruota nello statore il quale è una spirale femmina a due principi. I due elementi impegnandosi a vicenda formano delle cavità che rappresentano le camere convogliatrici del liquido. Grazie a queste caratteristiche, la pompa monovite Kappa, riduce lo stress sulle parti solide del prodotto pompato.

Pompa monovite carrellata, con tramoggia di alimentazione, parti a contatto con il prodotto in acciaio inossidabile AISI 304 e gomma alimentare. Sensore di livello per avvio automatico in presenza di prodotto. Sensore di temperatura sullo statore della pompa. La pompa è dotata di quadro elettrico.

### Caratteristiche

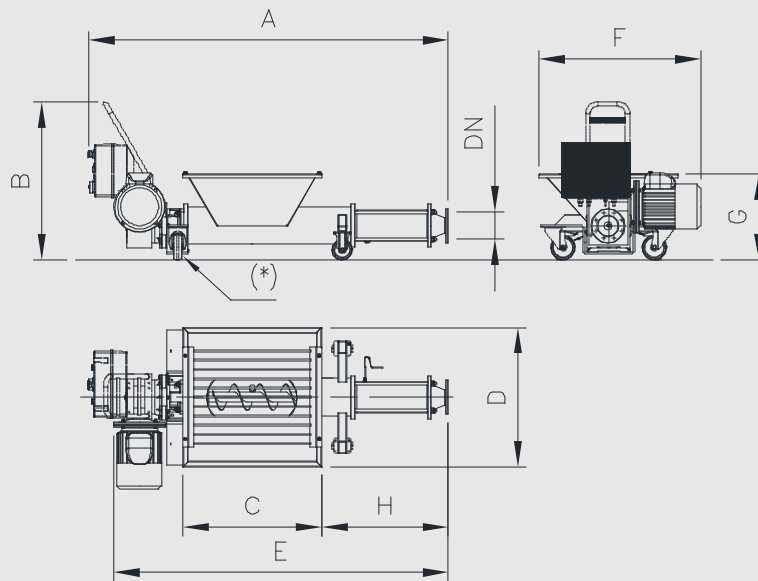
- Quadro elettrico di comando.
- Dispositivo di sicurezza che arresta la pompa in caso di assenza del prodotto al fine di non bruciare lo statore.
- Griglia di protezione antinfortunistica sulla tramoggia.

ACCESSORI	KAPPA 15	KAPPA 25	KAPPA 50	KAPPA 60	KAPPA 90	KAPPA 150
Controllo con variatore di frequenza	•	•	•	•	di serie	X
Macchina su ruote	di serie	di serie	•	•	X	X

- disponibile

X non disponibile

## Schema dimensionale



DATI TECNICI	KAPPA 15	KAPPA 25	KAPPA 50	KAPPA 60	KAPPA 90	KAPPA 150
A (mm)	2.008	2.158	2.743	2.785	3.654	2.934
B (mm)	922	922	613	611	690	730
C (mm)	810	810	900	900	1.200	1.250
D (mm)	810	810	900	900	1.100	1.105
E (mm)	2.008	2.158	2.743	2.785	3.654	2.940
F (mm)	940	980	900	900	1.100	1.955
G (mm)	513	513	613	611	690	730
H (mm)	736	796	874	874	1.381	990
Potenza installata (kW/50Hz)	5,5	7,5	11	15	18,5	22
Portata (m <sup>3</sup> /h)	15	25	55	60	100	140