

VINIFICATORI ORIZZONTALI CLASSIC

Modelli

- Classic 60
- Classic 100
- Classic 200
- Classic 300
- Classic 400
- Classic 700

Descrizione Tecnica

Vinificatore rotativo orizzontale, idoneo alla fermentazione e macerazione delle uve.

L'alimentazione del prodotto può avvenire attraverso la portella posta sul corpo cilindrico oppure attraverso una valvola di alimentazione a sfera (opzionale) posta sul fondo conico.

Il drenaggio del liquido avviene tramite speciali canaline lucidate a specchio per facilitare la pulizia e dotate di dispositivi a baionetta ad innesto rapido che rendono facile e rapido il loro montaggio e smontaggio.

In posizione di lavoro una valvola di sfiato permette la fuoriuscita del gas sprigionato durante la fermentazione. Una valvola di sicurezza aggiuntiva assicura lo sfiato anche in caso di malfunzionamento della valvola principale.

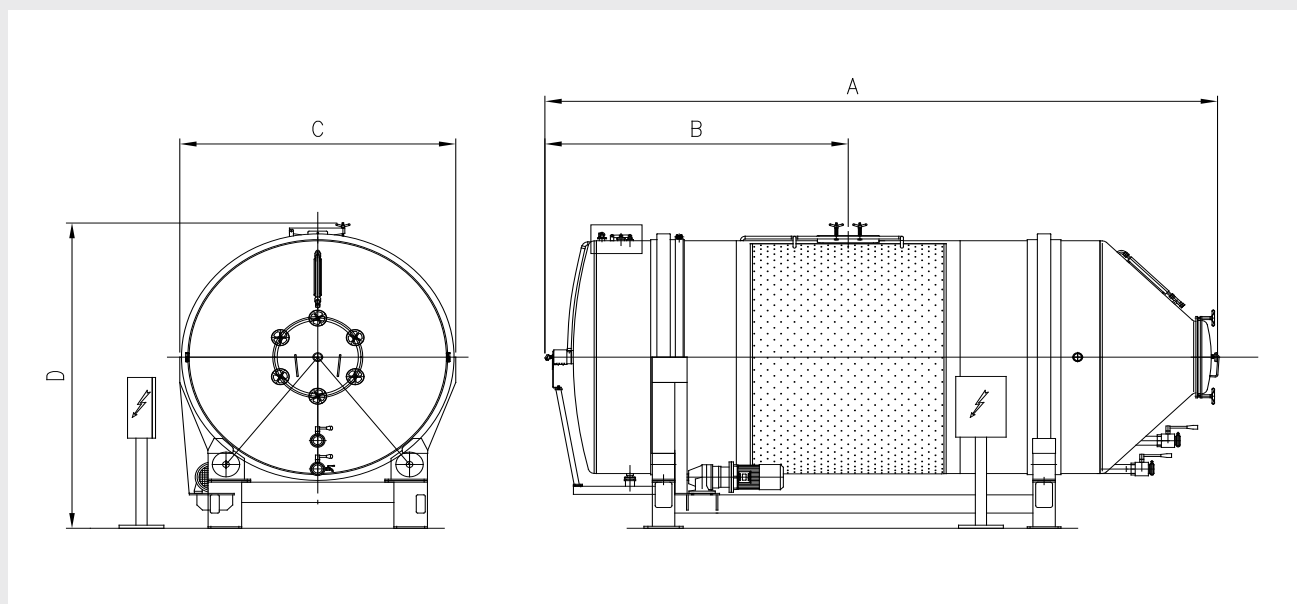
Il vinificatore orizzontale CLASSIC è dotato di un sistema automatico per la regolazione della temperatura del mosto in lavorazione con tasche di scambio termico saldate al serbatoio, giunto rotante, sonda di temperatura e sistema elettronico di controllo.

Quadro elettrico con cassa in acciaio inossidabile Aisi 304 su un supporto indipendente, con PLC per la gestione delle operazioni manuali e delle sequenze automatiche.

ACCESSORI	CLASSIC 60	CLASSIC 100	CLASSIC 200	CLASSIC 300	CLASSIC 400	CLASSIC 700
Valvola alimentazione a sfera	●	●	●	●	●	●
Coibentazione tasche di raffreddamento	●	●	●	●	●	●

- disponibile

Schema dimensionale



DATI TECNICI	CLASSIC 60	CLASSIC 100	CLASSIC 200	CLASSIC 300	CLASSIC 400	CLASSIC 700
A (mm)	4.022	5.272	6.010	7.790	9.790	11.390
B (mm)	2.043	2.668	2.710	/	/	/
C (mm)	1.932	1.932	2.466	2.670	2.670	3.325
D (mm)	2.365	2.365	3.015	3.220	3.220	3.892
Volume (lt)	6.550	10.430	21.200	32.200	42.200	70.800
Volume nominale (m3)	6	10	20	30	40	70
Potenza installata (kW)	2.2	3.0	5.5	9	11	18
Massa a pieno carico (kg)	8.000	12.000	24.000	37.000	46.500	82.000
Superficie tasche (m2)	4	7	12	16	22	30

N.B. I dati sopra riportati hanno scopo puramente indicativo.