

PNEUMATISCHE PRESSEN CHAMAX CF

Modelle

- Chamax CF 4000
- Chamax CF 6000
- Chamax CF 8000
- Chamax CF 12000

Technische Beschreibung

Horizontale pneumatische Membranpresse nach der europäischen Richtlinie in Kraft zertifiziert, mit geschlossenem Tank aus Edelstahl AISI 304. Das Modell CHAMAX ist entsprechend der Vorschriften des CIVC (Comité Interprofessionel du Vin de Champagne).

Sehr hohe Drainageleistung dank den zahlreichen glanzpolierten Kanäle auf der Innenoberfläche des Tanks. Vereinfachte Reinigungsarbeiten dank eines Systems zur schnellen Montage und Demontage.

Pressmembrane aus Kunststoffmaterial, geeignet zum Kontakt mit Lebensmitteln, völlig aufblasbar auch ohne Produkt. Schnelles Befestigungssystem durch klemmen, ohne Löcher auf der Membrane.

Wie von den Bestimmungen CIVC vorgesehen, erfolgt die Ladung der ganzen Trauben einzigerweise durch die zwei Türen auf dem Tank.

Tank gaz aus Edelstahl AISI 304. Das Gestell der Modelle CHAMAX CF 6000 und CHAMAX CF 8000 Standardausführung ist aus lackiertem Stahl. Das Gestell aus Edelstahl ist als Option lieferbar.

Schutzkasten aus Edelstahl schützen die elektrische Schalttafel entsprechend der europäischen Richtlinien in Kraft. Maschine versehen mit Kompressor zur Aufblasen und Gebläse, um die Luft aus der Membrane abzulassen; ein zweiter Kompressor wird für die Steuerluft verwendet. Die Modelle CHAMAX CF 6000 und CHAMAX CF 8000 Standardausführung sind nicht mit Kompressoren ausgestattet, sie sind aber als Option lieferbar.

Seitliche Sicherheitsschranke und Not-Halt Taster für die Sicherheit des Bedieners. Die Maschine entspricht der EG-Richtlinie in Kraft.

Automatisierung

Die Bedienerschnittstelle E-panel Touch Screen zeigt einfache und intuitive Graphiken, um einfachen Zugriff auf die verschiedenen Programmierseiten zu haben. Diese erlaubt die Führung und die Programmierung aller Arbeitszyklen der Maschine sowie die Überwachung des laufenden Prozesses und des Maschinenzustands. In der SPS sind 9 Pressprogramme entsprechend der Richtlinien des CIVC gespeichert. Jedes Programm besteht aus 60 Pressstufen mit ansteigendem Druck, und vom Bediener bestimmten und/oder einzustellenden Druckhaltezeiten. Die 60 Stufen sind dann in 8 Presszyklen verteilt, zeitlich gestaffelt mit vordefinierten und einstellbaren Umdrehungen.

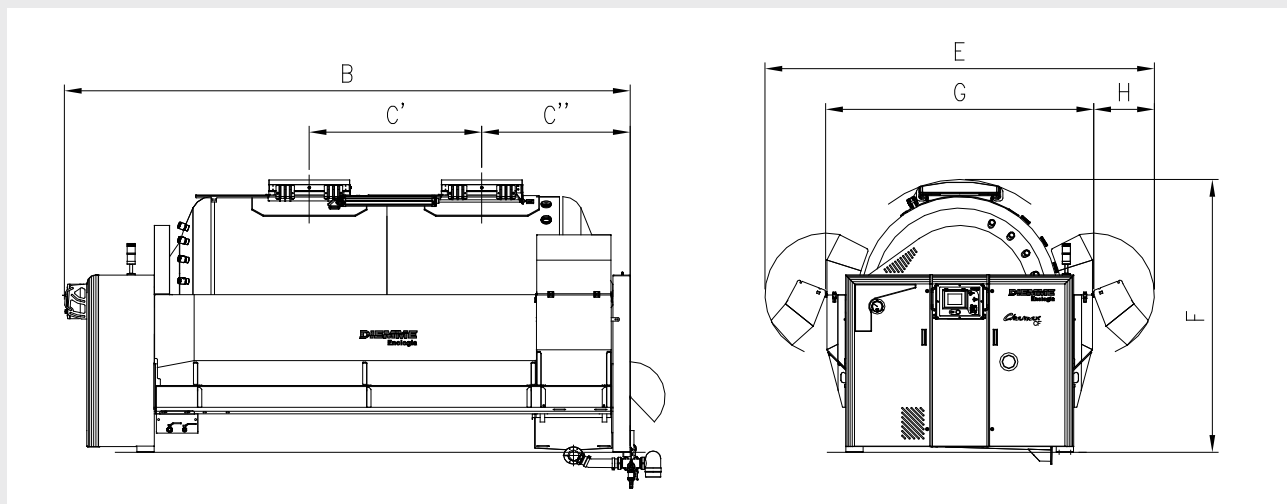
Die Bedientafel mit Touch Screen ist auf einem Edelstahlhalter mit verstellbarer Neigung montiert, um die beste Sichtbarkeit des Bildschirms zu ermöglichen. Außerdem ist sie zur Winterlagerung einfach von der Maschine abnehmbar.

ZUBEHÖR	CF 4000	CF 6000	CF 8000	CF 12000
Gestell aus Edelstahl	serienmäßig	●	●	●
Erhöhungsfüße aus Edelstahl	●	●	●	●
Erhöhungsfüße aus lackiertem Stahl	X	●	●	●
Manuelle Räder	●	X	X	X
Automatische Waschvorrichtung Pulse Jet	●	●	●	●
Mostauswahl	●	●	●	●
Mimic panel	●	●	●	●
Kompressor zum Aufblasen der Membrane	serienmäßig	●	●	X
Hilfskompressor	serienmäßig	●	●	X

● lieferbar

X nicht lieferbar

Maßblatt



TECHNISCHEN DATEN	CHAMAX CF 4000	CHAMAX CF 6000	CHAMAX CF 8000	CHAMAX CF 12000
B (mm)	5.025	6.351	6.717	7.607
C' (mm)	1.500	2.400	2.750	2.400
C'' (mm)	1.290	1.461	1.567	2.115
E (mm)	3.386	3.779	2.607	-
F (mm)	2.372	2.344	2.452	3.070
G (mm)	2.331	2.590	2.590	3.050
H (mm)	527	594	594	-
Aufschüttmenge ganze Trauben (kg)	4.000	6.000	8.000	12.000
Tankinhalt (lt)	8.000	11.500	15.000	26.000
Abmessungen der Türen (mm)	600x550	700x550	800x600	800x600
Leergewicht (kg)	3.000	5.200	6.000	7.500
Vollgewicht (kg)	11.000	16.700	21.000	33.500
Anschlusswert (kW/50Hz)	15,2	8,5	10,5	16,5

N.B. Die o.a. Daten sind nur andeutend und können je nach Reifegrad, nach Traubentypologie und nach Einfüllbedingungen variieren. Alle Daten beziehen sich auf ganze Anfangstrauben, vor irgendeinem Prozess wie Entsrappen, Quetschen, Mazeration, Gärung, usw.