

PNEUMATISCHE PRESSEN Mod. VELVET XZ

Modelle

- Velvet XZ 15
- Velvet XZ 23
- Velvet XZ 34

Technische Beschreibung

Horizontale pneumatische Membranpresse nach der europäischen Richtlinie in Kraft zertifiziert, mit geschlossenem Tank aus Edelstahl AISI 304.

Sehr hohe Drainageleistung dank der zahlreichen glanzpolierten Kanäle innerhalb des Tanks. Vereinfachte Reinigung dank des Systems für schnelle Montage und Demontage.

Große doppelte Tür, manuelle Öffnung/Schließung mit mechanischer Sicherheitsverriegelung

Pressmembrane aus lebensmittelechtem Kunststoff, komplett aufblasbar auch ohne Produkt. Schnelles Klemmsystem ohne Lochung der Membrane.

Tank komplett aus Edelstahl AISI 304.

Elektrische Schalttafel und Schutzkasten ganz aus Edelstahl entsprechend der europäischen Richtlinien in Kraft.

Maschine mit integriertem Kompressor zum Aufblasen und Gebläse, um die Luft aus der Membrane abzulassen.

Seitliche Sicherheitsleiste und Not-Halt für die Sicherheit des Bedieners. Die Maschine entspricht der EG-Richtlinie in Kraft.

Automation

Die Bedienerchnittstelle E-panel Touch Screen zeigt einfache und intuitive Graphiken, um einfachen Zugriff auf die verschiedenen Programmierseiten zu haben. Dies erlaubt die Führung und die Programmierung aller Arbeitszyklen der Maschine sowie die Überwachung des laufenden Prozesses und des Maschinenzustands.

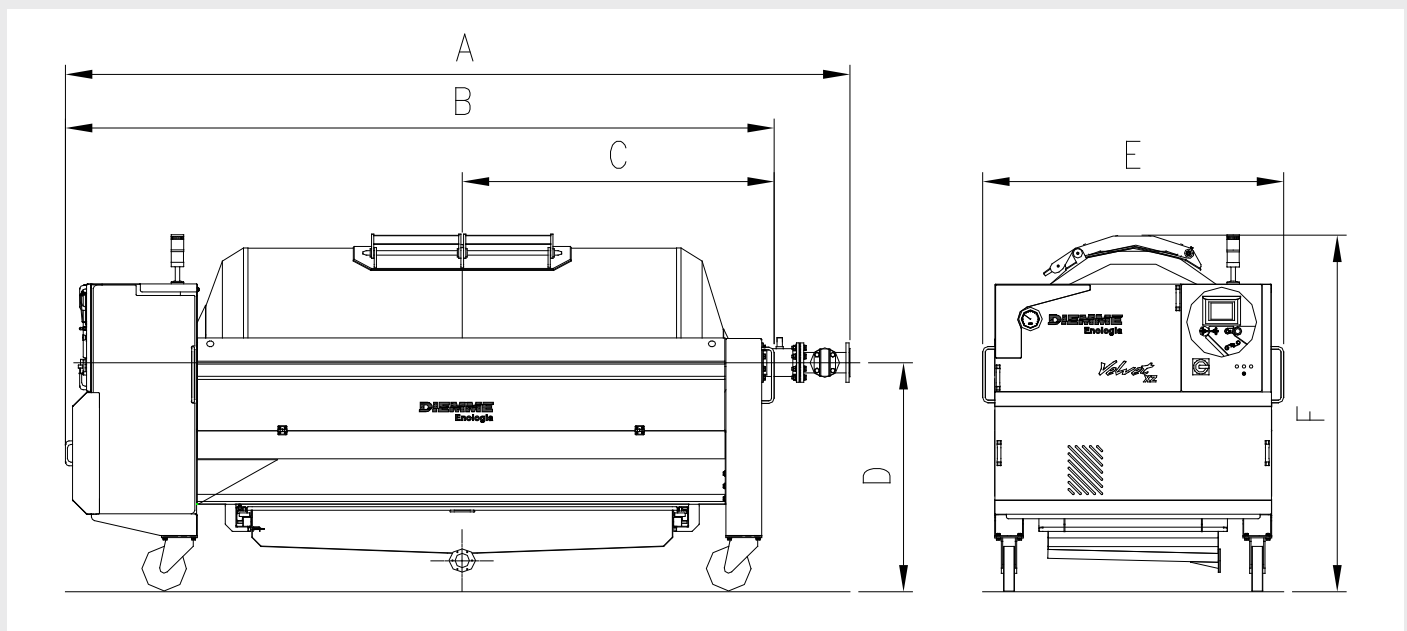
In der SPS sind 30 Pressprogramme, die Funktion „Rocking“, zum Schwenken des Tanks und Intelligentes Programm M.I.P. gespeichert.

ZUBEHÖR	VELVET XZ 15	VELVET XZ 23	VELVET XZ 34
Manuelle Axialbeschickung DN100	●	●	●
EdelstahlerhöhungsfüÙe H 500 mm	●	●	●
Mostniveausonde	●	●	●
Verstärkter Kompressor 100 m ³ /h – 5,5 kW	X	●	●
Inertisierungssystem Typ XZ	●	●	●
Inertisierungssystem Neutral 2	X	X	X
Automatische Reinigung Pulse Jet	X	X	X

● lieferbar

X nicht lieferbar

MaÙblatt



TECHNISCHEN DATEN	VELVET XZ 15	VELVET XZ 23	VELVET XZ 34
A (mm)	3.727	3.929	4.378
B (mm)	3.193	3.474	3.923
C (mm)	1.373	1.495	1.720
D (mm)	1.058	1.282	1.284
E (mm)	1.896	2.609	2.286
F (mm)	1.598	1.934	1.996
Tankinhalt (lt)	1.500	2.300	3.400
Abmessungen der Türen (mm)	800x440	900x480	900x480
Inhalt der Wanne (lt)	400	400	500
Leergewicht (kg)	1.150	1.300	1.600
Vollgewicht (kg)	2.650	3.600	4.900
Anschlusswert (kW/50Hz)	3,35	4,8	5,2
Aufschüttmenge ganze Trauben (kg)	1.000	1.400	2.100
Aufschüttmenge frische Maische (kg)	3.000	4.600	6.800
Aufschüttmenge vergorene Maische (kg)	4.500	6.900	10.200

N.B. o.g. Daten sind nur andeutend und können je nach Reifungsgrad, nach Traubentypologie und nach Einfüllbedingungen variieren. Allen Daten beziehen sich auf ganzen Anfangstrauben, vor irgendeinem Prozess wie Entstielen, Quetschen, Mazeration, Fermentierung, usw.