

PNEUMATISCHE PRESSEN Mod. VELVET

Modelle

- | | | |
|-------------|-------------|--------------|
| - Velvet 40 | - Velvet 65 | - Velvet 115 |
| - Velvet 50 | - Velvet 80 | - Velvet 150 |

Technische Beschreibung

Horizontale pneumatische Membranpresse nach der europäischen Richtlinie in Kraft zertifiziert.

Geschlossener Tank aus Edelstahl AISI 304 mit Sicherheitsberstscheibe.

Sehr hohe Drainageleistung dank der zahlreichen glanzpolierten Kanäle innerhalb des Tanks. Vereinfachte Reinigung dank des Systems für schnelle Montage und Demontage.

Pressmembrane aus lebensmittelechtem Kunststoff, komplett aufblasbar auch ohne Produkt. Schnelles Klemmsystem ohne Lochung der Membrane.

Maschine ausgestattet mit automatischem Axialbeschickungsventil mit Druckschalter.

Gestell komplett aus Edelstahl AISI 304. Modelle Velvet 115 und 150 aus lackiertem Stahl, Gestell aus Edelstahl AISI 304 als Option.

Schutzkasten aus Edelstahl; elektrische Schalttafel entsprechend der europäischen Richtlinien in Kraft.

Maschine versehen mit Kompressor zum Aufblasen und Gebläse, um die Luft aus der Membrane abzulassen; ein zweiter Kompressor wird für die Steuerluft verwendet. Die Modelle Velvet 115 und 150 sind serienmäßig ohne Kompressor zum Aufblasen der Membrane und Hilfskompressor, diese sind aber als Option verfügbar.

Seitliche Sicherheitsleisten und Not-Halt für die Sicherheit des Bedieners. Die Maschine entspricht der EG-Richtlinie in Kraft.

Automation

Die Bedienerschnittstelle E-panel Touch Screen zeigt einfache und intuitive Graphiken, um einfachen Zugriff auf die verschiedenen Programmierseiten zu haben. Diese erlaubt die Führung und die Programmierung aller Arbeitszyklen der Maschine sowie die Überwachung des laufenden Prozesses und des Maschinenzustands.

In der SPS sind 30 Pressprogramme, die Funktion „Rocking“, zum Schwenken des Tanks und Intelligentes Programm M.I.P. gespeichert.

Die Bedientafel mit Touch Screen ist auf einem Edelstahlhalter mit verstellbarer Neigung montiert, um die beste Sichtbarkeit des Bildschirms zu ermöglichen. Außerdem ist sie zur Winterlagerung einfach von der Maschine abnehmbar.

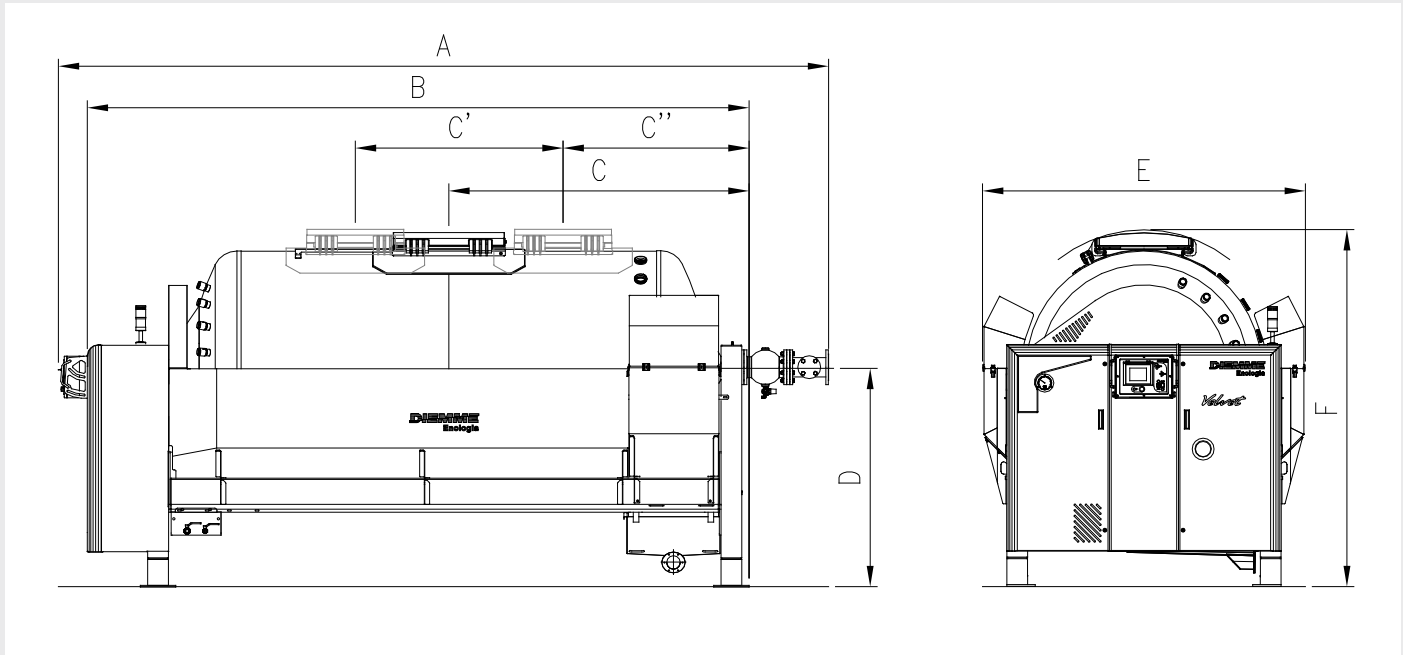
ZUBEHÖR	VELVET 40	VELVET 50	VELVET 65	VELVET 80	VELVET 115	VELVET 150
Zweite Tür	X	•	•	•	•	•
Doppelter Saftablauf	X	X	X	X	•	•
Gestell aus Edelstahl	serienmäßig	serienmäßig	serienmäßig	serienmäßig	•	•
Automatische Axialbeschickung DN125	serienmäßig	serienmäßig	serienmäßig	serienmäßig	•	•
Automatische Axialbeschickung DN150	X	X	X	X	serienmäßig	serienmäßig
Automatische Reinigung Pulse Jet	•	•	•	•	•	•
Intelligentes Programm F.I.P.	•	•	•	•	•	•
Intelligentes Programm M.I.P.	serienmäßig	serienmäßig	serienmäßig	serienmäßig	serienmäßig	serienmäßig
Kohlensäuremischung	•	•	•	•	•	•
Mostauswahlventile	•	•	•	•	•	•
ErhöhungsfüÙe aus Edelstahl	•	•	•	•	•	•
ErhöhungsfüÙe aus lackiertem Stahl	X	X	X	X	•	•
Manuelle Räder	•	•	•	•	X	X
Inertisierungssystem Typ E	•	•	•	•	•	•
Inertisierungssystem Neutral 2	•	•	•	•	•	•
Motorisierte Räder	•	•	•	•	•	•
Demontierbarer kreisförmiger Sammler	•	•	•	•	•	•
Mimic panel	•	•	•	•	•	•
Kompressor zum Aufblasen der Membrane	serienmäßig	serienmäßig	serienmäßig	serienmäßig	•	•
Hilfskompressor	serienmäßig	serienmäßig	serienmäßig	serienmäßig	•	•

Erhöhtes Gebläse von kW 5,5 und 530 mc/h	X	X	X	X	●	●
Fernschalttafel	●	●	●	●	●	●

● lieferbar

X nicht lieferbar

Maßblatt



TECHNISCHE DATEN	VELVET 40	VELVET 50	VELVET 65	VELVET 80	VELVET 115	VELVET 150
A (mm)	5.064	5.565	5.604	5.652	6.824	7.385
B (mm)	4.216	4.716	4.828	4.883	6.207	6.767
C (mm)	1.657	2.060	2.140	2.168	2.708	2.991
C' (mm)	-	1.450	1.450	1.500	2.401	2.750
C'' (mm)	-	1.257	1.340	1.343	1.507	1.617
D (mm)	1.450	1.450	1.575	1.575	1.888	1.888
E (mm)	2.002	2.002	2.331	2.331	2.590	2.607
F (mm)	2.277	2.277	2.521	2.576	2.960	3.075
Tankinhalt (lt)	4.000	5.000	6.500	8.000	11.500	15.000
Abmessungen der Türen (mm)	650x480	650x480	650x480	700x550	700x550	800x600
Leergewicht (kg)	2.100	2.200	2.800	3.000	5.200	6.000
Vollgewicht (kg)	6.100	7.200	9.200	11.000	16.700	21.000
Anschlusswert (kW/50Hz)	10,5	12,5	13,5	15,2	8,5	10,5
Aufschüttmenge ganze Trauben (kg)	2.500	3.100	4.000	5.000	7.000	9.000
Aufschüttmenge frische Maische (kg)	8.000	10.000	13.000	16.000	23.000	30.000
Aufschüttmenge vergorene Maische (kg)	12.000	15.000	19.500	24.000	34.500	45.000

N.B. o.g. Daten sind nur andeutend und können je nach Reifungsgrad, nach Traubentypologie und nach Einfüllbedingungen variieren. Allen Daten beziehen sich auf ganzen Anfangstrauben, vor irgendeinem Prozess wie Entstielen, Quetschen, Mazeration, Fermentierung, usw.