



Kappa PR18 – PR26 – PR39

Pompa peristaltica per il trasporto di uva diraspata-pigiata, vinaccia fermentata e liquidi a tubo singolo con regolazione elettronica della portata tramite Inverter.

- Sonda manutenzione rottura elemento tubolare
- Pressostato limitatore di pressione e camera di compensazione in acciaio inox
- Tramoggia di alimentazione (opzionale)
- Radiocomando a distanza per On/OFF e variazione della portata (opzionale)

Kappa PR18 – PR26 – PR39

Pompe péristaltique à tube single pour le pompage de raisins égrappés-foulés, marc fermenté et liquides. Réglage électronique du débit par variateur Inverter.

- Sonde entretien rupture element tubulaire
- Manostat limiteur de pression et chambre de compensation en acier inox
- Trémie d'alimentation (option)
- Radio contrôle à distance pour On/OFF et variation débit (option)

Kappa PR18 – PR26 – PR39

Peristaltische Einzelschlauch-Pumpe zum Pumpen von enträpften und gequetschten Trauben, vergorener Maische und Flüssigkeiten. Elektronische Förderleistungsregelung mittels Inverter.

- Schlauchbruchüberwachung mittels Fühler
- Druckwächter und Ausgleichkammer aus Edelstahl
- Fördertrichter (Option)
- Drahtlose Fernbedienung für Ein/Aus und Leistungsregelung (Option)

Kappa PR18 – PR26 – PR39

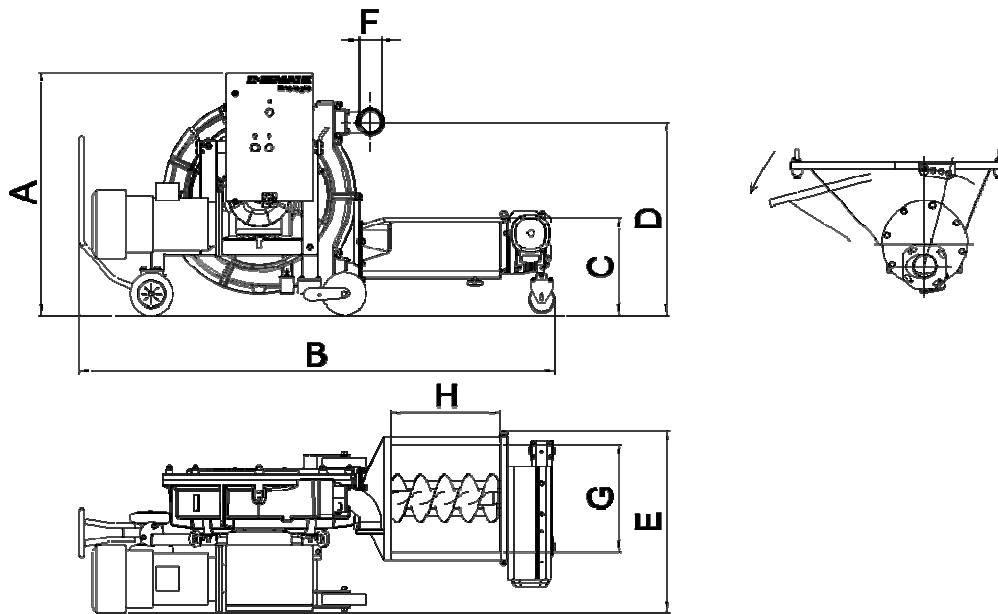
Single tube peristaltic pump for pumping destemmed-crushed grapes, fermented marc and liquids. Delivery capacity electronically adjusted by means of variable frequency drive Inverter.

- Maintenance probe against tubular element failure
- Limit-pressure switch and stainless steel compensation chamber
- Feeding hopper (optional)
- Radio remote control for On/OFF and adjustable delivery (optional)

Kappa PR18 – PR26 – PR39

Bomba peristáltica con tubo único para el bombeo de uvas despalilladas-estrujadas, orujos fermentados y líquidos. Ajuste electrónico del caudal a través del variador Inverter.

- Sonda de mantención rotura elemento tubular
- Presóstato limitador di presión y cámara de compensación de acero inox
- Tolva de alimentación (opción)
- Radiocomando remoto para marcha/parada y variación del caudal (opción)



I GB F D ES	Dimensioni Dimensions Dimensions Mäße Dimensiones							
—	A	B	C	D	E	F	G	H
PR18	980	1860	470	703	800	DN80 DIN 11851	500	600
PR26	1130	2200	450	897	840	DN100 DIN 11851	500	500
PR39	1597	2509	492	1337	820	DN125 DIN 11851	500	500

I GB F D ES	Potenza installata Installed power Puissance installée Anschlusswert Potencia instalada	Liquido Liquid Liquide Flüssigkeit Líquido	Pigiato-diraspato Destemmed-crushed grapes Raisins foulés-égrappés Entrappte und gequetschte Trauben Uva estrujada-despalillada	Vinacce Fermented grapes Marc Vergorene Maische Orujos	Pressione relativa Relative pressure Pression relative Relatvdruk Presión relativa	Tramoggia reclinabile Reclining hopper Trémie rebattable Kippbarer Trichter Tolva reclinable
-	P [kW] [50Hz]	Kg/h	Kg/h	Kg/h	bar	-
PR18	4.75	1800-9000	1400-7000	3500-4000	2.5	✓
PR26	9.0	5100-18000	4300-15000	6000-7000	2.5	X
PR39	9.0	9000-30000	7000-25000	10000	2.5	X

*I dati sopra riportati hanno scopo puramente indicativo e non impegnativo in quanto dipendono dalle caratteristiche del prodotto pompato.

*The above data is indicative and not binding as it depends on the features of the product being pumped.

*Les données mentionnées ci-dessus sont à titre indicatif et non contraignant, puisque elles sont dues aux caractéristiques du produit à pomper.

*Die oben genannten Daten haben nur einen hinweisenden, aber keinen verbindlichen Zweck, da sie von den Eigenschaften des Fördermediums abhängen.

*Los datos mencionados anteriormente son solamente indicativos ya que dependen de las características del producto a bombear.

DIEMME Enologia S.p.A. si riserva il diritto di apportare in qualsiasi momento le modifiche che ritiene indispensabili al miglioramento della sua produzione.

In order to improve its production, DIEMME Enologia S.p.A. reserves the right to introduce such modifications it may deem necessary at any time.

DIEMME Enologia S.p.A. se réserve le droit d'apporter à tout moment, toutes les modifications jugées indispensables, afin d'améliorer sa production.

DIEMME Enologia S.p.A. behält sich das Recht vor, in irgendeinem Augenblick Änderungen einzuführen, die sie für die Verbesserung ihrer Produkte unbedingt nötig hält.

DIEMME Enologia S.p.A. se reserve el derecho de aportar en cualquier momento las modificaciones que considerara indispensables para el mejoramiento de su producción.

