

EXZENTERSCHNECKENPUMPE ZUR FÖRDERUNG ENTRAPPTER GEQUETSCHER TRAUBEN

- Kappa 15
- Kappa 25
- Kappa 50
- Kappa 60
- Kappa 90
- Kappa 150

Technische Beschreibung

Selbstandsaugende Exzentrerschneckenpumpe zur Förderung von entrappter, gequetschter Maische. Die Pumpengruppe besteht hauptsächlich aus einem Rotor aus Edelstahl und aus einem Stator aus lebensmittelechtem Gummi. Der Rotor besteht aus einer eingängigen Schnecke mit Rundgewinde, welche im Stator dreht und der Stator ist eine zweigängige Mutterspirale mit doppelter Teilung. Beide Elemente, die ineinander eingreifen, bilden Förderkammern für die Flüssigkeit. Aufgrund dieser Besonderheit vermindert die Pumpe DMN den Stress auf die Festteile des gepumpten Produkts.

Exzentrerschneckenpumpe mit Fahrgestell, Beschickungstrichter, Teile in Berührung mit dem Produkt aus Edelstahl AISI 304 und lebensmittelechtem Gummi. Niveausensor für das automatische Ein- und Ausschalten. Temperatursensor als Trockenlaufschutz auf dem Stator. Die Pumpe wird mit Steuerung geliefert.

Merkmale

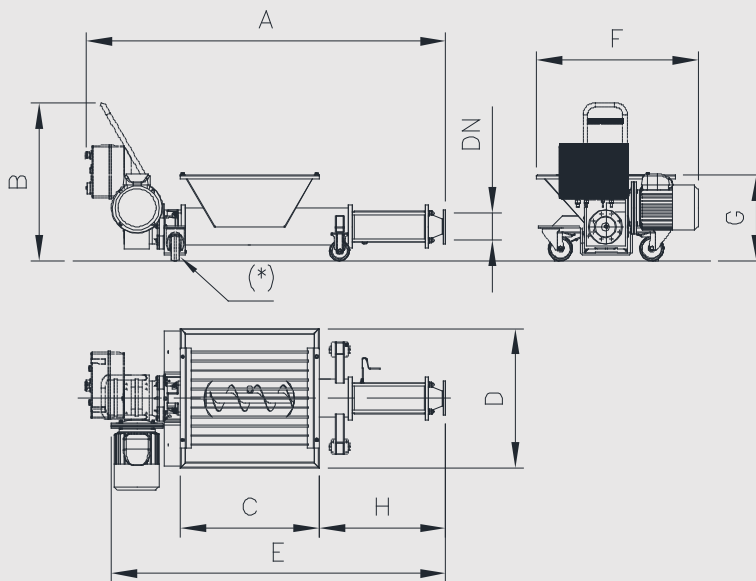
- Elektrische Schalttafel.
- Trockenlaufschutz um zu verhindern, dass der Stator, beim Trockenlaufen nicht erhitzt.
- Unfallschutzgitter auf dem Trichter.

ZUBEHÖR	KAPPA 15	KAPPA 25	KAPPA 50	KAPPA 60	KAPPA 90	KAPPA 150
Geschwindigkeitsregelung mittels FU	●	●	●	●	serienmäßig	X
Maschine auf Rädern	serienmäßig	serienmäßig	●	●	X	X

● lieferbar

X nicht lieferbar

Maßblatt



TECHNISCHEN DATEN	KAPPA 15	KAPPA 25	KAPPA 50	KAPPA 60	KAPPA 90	KAPPA 150
A (mm)	2.008	2.158	2.743	2.785	3.654	2.934
B (mm)	922	922	613	611	690	730
C (mm)	810	810	900	900	1.200	1.250
D (mm)	810	810	900	900	1.100	1.105
E (mm)	2.008	2.158	2.743	2.785	3.654	2.940
F (mm)	940	980	900	900	1.100	1.955
G (mm)	513	513	613	611	690	730
H (mm)	736	796	874	874	1.381	990
DN	80	100	125	125	150	200
Anschlusswert (kW/50Hz)	5,5	7,5	11	15	18,5	22
Förderleistung (m ³ /h)	15	25	55	60	100	140