

SCHLAUCHPUMPE ZUM FÖRDERN ENTRAPPTER, GEQUETSCHER TRAUBEN – VERGORENER MAISCHE - FLÜSSIGKEITEN

Modelle

- Kappa PR18

- Kappa PR26

- Kappa PR39

Technische Beschreibung

Selbstansaugende peristaltische reversierbare Pumpe mit Einzelrohr.

Die Pumpanlage besteht aus einem Rotor aus Edelstahl und einem flexiblen peristaltischen Schlauch. Der Rotor drückt den peristaltischen Schlauch mittels zwei Rollen zusammen wodurch eine Förderkammer entsteht. Keine mechanischen Teile kommen in direkte Berührung mit dem Produkt, und dank dieser Merkmale wird die Integrität der gepumpten Feststoffe erhalten.

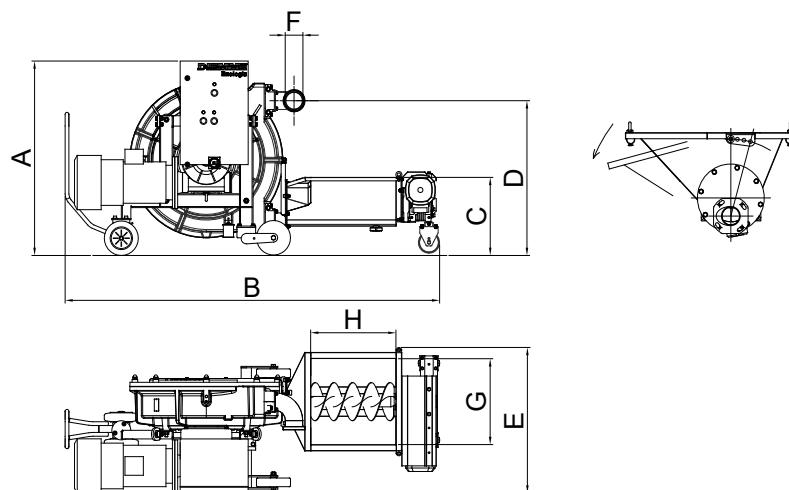
Merkmale

- Pumpe auf Fahrgestell mit 4 Rädern montiert.
- Trichter mit Brückenbrecher.
- Elektrische Schalttafel mit FU-Wandler zur Leistungsregulierung.

ZUBEHÖHR	KAPPA PR18	KAPPA PR26	KAPPA PR39
Beschickungstrichter	•	•	•

- lieferbar

Maßblatt



TECHNISCHEN DATEN	KAPPA PR18	KAPPA PR26	KAPPA PR39
A (mm)	980	1130	1597
B (mm)	1860	2200	2509
C (mm)	470	450	492
D (mm)	703	897	1337
E (mm)	800	840	820
F (mm)	DN80 DIN11851	DN100 DIN11851	DN 125 DIN11851
Anschlussleistung (kW)	4,75	9	9
Flüssigkeit (hl/h)	18-90	51-180	90-300
Maische (hl/h)	1,4-70	4,3-150	7-25
Vergorene Maische (ton/h)	3,5-4	6-7	10