

## ABBEERMASCHINE MIT QUETSCH EINRICHTUNG KAPPA

### Modelle

- Kappa 15
- Kappa 25
- Kappa 50
- Kappa 60
- Kappa 90
- Kappa 120
- Kappa 150

### Technische Beschreibung

Die Maschine ist für die Bearbeitung ganzer oder maschinengelesener Trauben konzipiert.

Gestell und Gehäuse aus Edelstahl AISI 304.

Sicherheitsvorrichtungen gemäß der EG-Richtlinie 2006/42/EG (Maschinen)

Elektrische Schalttafel gemäß der EG-Richtlinie 2006/95/CE (LV) und 2004/108/CE (EMC).

**Die Maschine besteht aus zwei selbstständigen Einheiten: die Abbeereinheit und die Quetscheinheit.**

### Abbeereinheit

Die Abbeereinheit besteht aus einem gelochten Korb. Die Stachelwalze dreht im Korb in gleicher Richtung (Gleichläufer). Beide sind aus Edelstahl AISI 304. Körbe mit unterschiedlichen Abmessungen und Verteilung der Löcher. Abstand und Schrägstellung der Schläger sind mechanisch regelbar. Die Drehzahl der Stachelwalze und des Korbes sind mittels FU-Wandler regelbar.

### Quetscheinheit

Die Quetscheinheit besteht aus zwei Quetschwalzen aus lebensmittelechtem Gummi. Jede Walze ist in einem einzigen Stück gefertigt, um die Sanitisierung und Reinigung zu erleichtern. Der Abstand zwischen den Walzen ist regelbar, um die Quetschung der Kerne zu vermeiden und eine einwandfreie Quetschung der Beeren zu garantieren. Die synchrone Drehbewegung und Regulierbarkeit erlauben höchste Flexibilität und Qualität des Produkts. Die Quetscheinheit kann verschoben werden, um die Reinigung zu erleichtern und die Quetschung je nach Bedarf der Kellerei zu umgehen.

Neue Quetschwalzen **Open Grape**, als Alternative zu den traditionellen Quetschwalzen, sind verfügbar, in Lebensmittelqualität gummierten mit zylindrischer Form erlauben der Öffnung der Beeren.

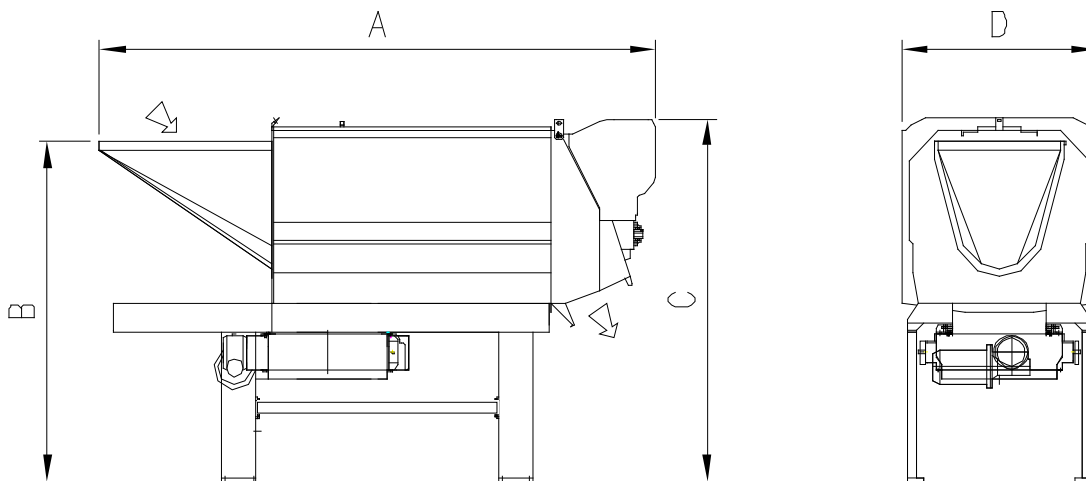
ZUBEHÖR	KAPPA 15	KAPPA 25	KAPPA 50	KAPPA 60	KAPPA 90	KAPPA 120	KAPPA 150
Trichter mit Vorentsaffung	●	●	●	●	●	X	X
ErhöhungsfüÙe H =589 mm	●	X	X	X	X	X	X
Elektrische Schalttafel fest an der Abbeermaschine	serienmäßig	serienmäßig	X	X	X	X	X

Entsaftungstrichter mit eigener Schnecke und eigenem Antrieb mit FU Wandler	X	X	X	X	X	●	●
Maschine auf Räder	serienmäßig	●	X	X	X	X	X
Mehr Korb mit verschiedenen Löcher	●	●	●	●	●	●	●

● lieferbar

X nicht lieferbar

## Maßblatt



TECHNISCHEN DATEN	KAPPA 15	KAPPA 25	KAPPA 50	KAPPA 60	KAPPA 90	KAPPA 120	KAPPA 150
A (mm)	2.309	2.824	3.220	3.243	3.717	4.189	5.370
B (mm)	1.460	1.691	1.992	2.072	2.224	1.213	1.504
C (mm)	1.583	1.857	2.123	2.258	2.575	1.810	2.061
D (mm)	1.050	1.375	1.669	1.769	1.669	2.350	3.232
E (mm)	669	850	1.000	1.000	1.000	932	1.726
F (mm)	840	701	700	1.025	1.025	945	1.500
Anschlusswert (kW/50Hz)	2,25	5,2	9,5	11,5	15	37,5	44,5
Arbeitsleistung (ton/h)	8 - 13	18 - 25	38 - 45	50 - 65	75 - 90	90 - 120	150