

## RÜTTELTISCHE

### Modelle

- TVC 1500

- TVC 2000

- TVL 3500

### TVC 1500 und TVC 2000

Die Rütteltische TVC 1500 und TVC 2000 werden in Traubenannahme- und Traubensortierlinien, vor der Abbeermaschine und dem Sortiertisch verwendet, um das Produkt homogen auf die nachfolgenden Maschinen der Linie zu dosieren. Außerdem erlaubt er, den Saft aus den Trauben zu trennen und kleine Fremdkörper abzusondern.

### TVL 3500

Der Rütteltisch TVL 3500 wird in Traubenannahme- und Traubensortierlinien verwendet, um die Sortierung von Hand vor oder nach dem Abbeeren zu erlauben. Während dem Vorschub erzielt man eine Trennung des Saftes und der unreifen oder trockenen Traubenbeeren, welche durch das Gitter gehen und sich in der unten liegenden Wanne sammeln. Das Sortierpersonal wird die manuelle Produktauswahl durchführen, dann kann das Ausgewählte Produkt weiterverarbeitet werden. Der Rütteltisch ist für ca. 6 Arbeitsplätze gedacht.

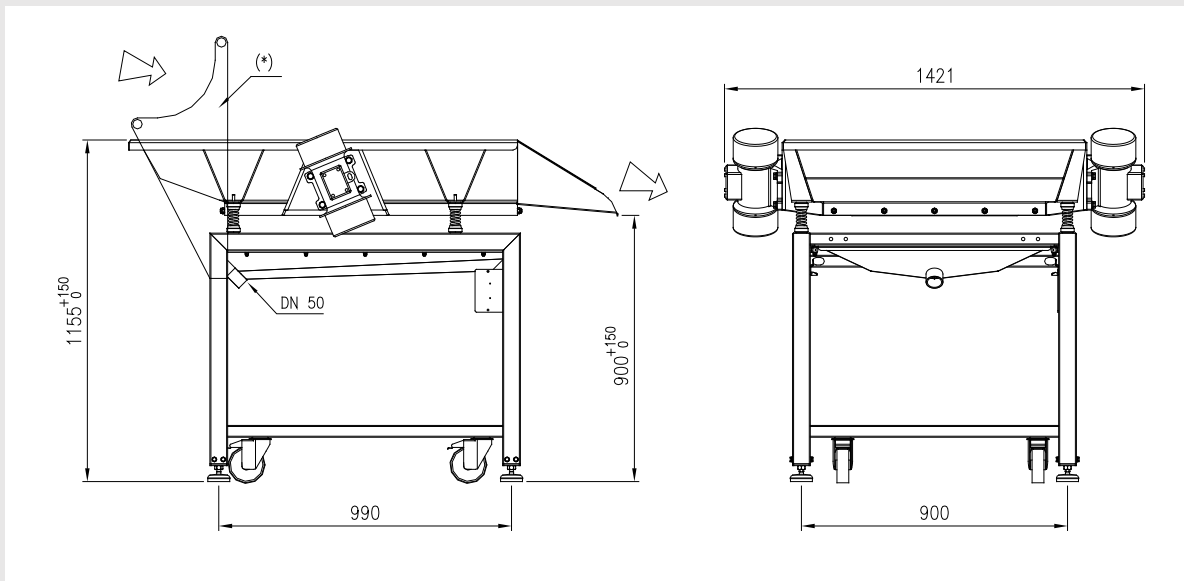
### Technische Beschreibung

Die Rütteltische sind in Edelstahl AISI 304 ausgeführt und mit zwei elektrischen Vibratoren mit Exzentermassen ausgestattet. Sie hat einen austauschbaren Sortierrost, am Gestell ist eine Mostsammelwanne angebracht. Standardmäßig ist ein Motorschutzschalter mit Ein- und Ausschalttaster vorhanden.

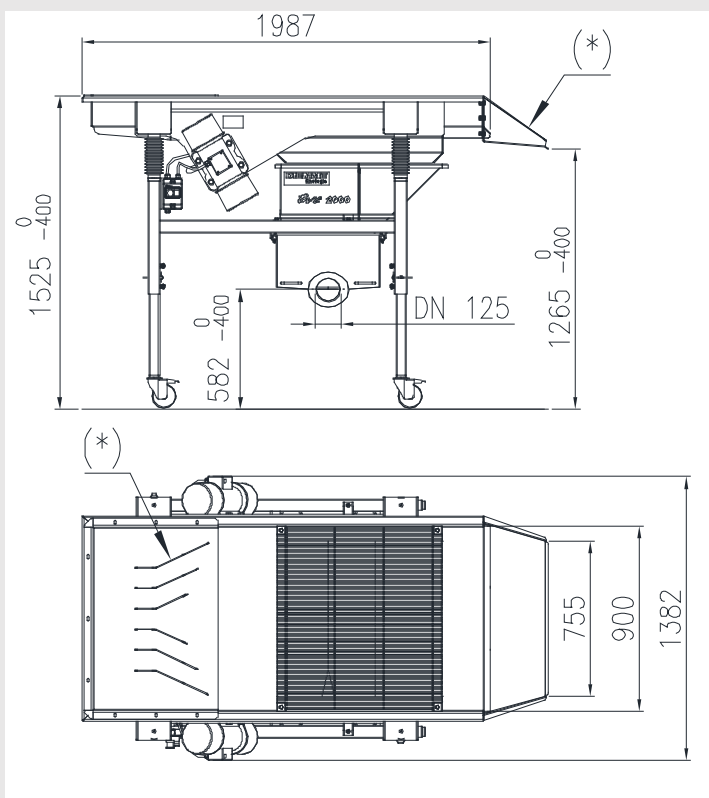
ZUBEHÖR	TVC 1500	TVC 2000	TVL 3500
Halter zur manuellen Entladung der Kisten	●	●	●
Überdimensionierter Trichter für 400 Kg Bütten auf Gestell mit vier Schwenkrollen	●	●	●
FU-Wandler für die Vorschubregelung	●	serienmäßig	serienmäßig
Mehr Gitter mit unterschiedlichem Licht	●	●	●

● lieferbar

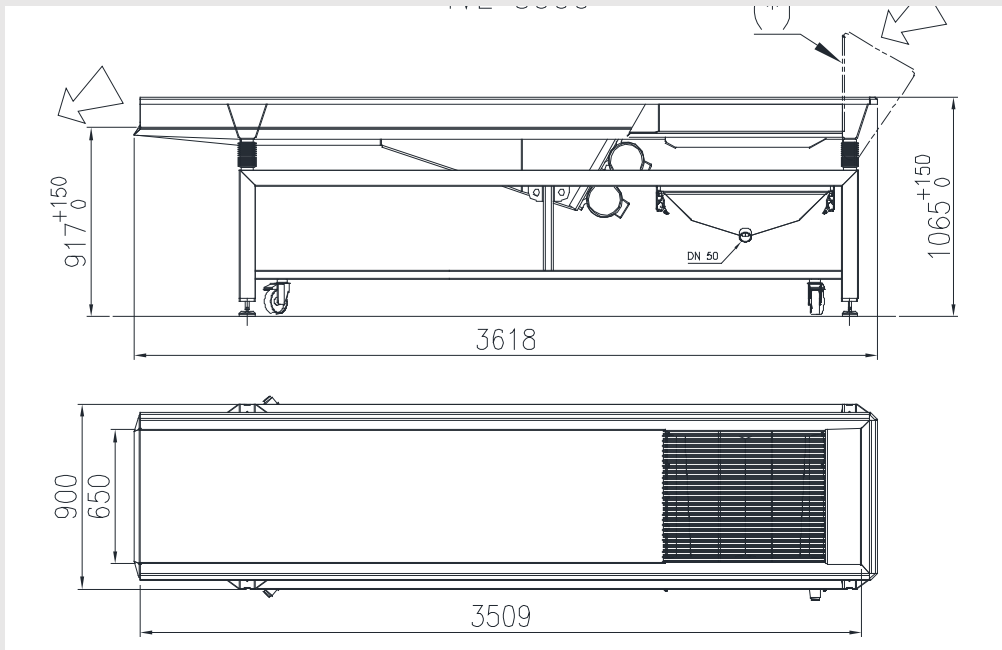
## Maßblatt TVC 1500



## Maßblatt TVC 2000



## Maßblatt TVL 3500



TECHNISCHEN DATEN	TVC 1500	TVC 2000	TVL 3500
Anschlusswert (kW)	0,6	1,3	1,3
Fassungsvermögen der Wanne (lt)	--	--	80